



Układ kontroli stanu izolacji UKI/24

na napięcie znamionowe 400V, 500V



Układ kontroli izolacji typu UKI/24, jest przeznaczony do kontroli wartości rezystancji izolacji odbiornika np. rozdzielnic, silnika w stanie beznapięciowym. Układ wymaga współpracy z gwiazdą diodową USZ. Układ jest przeznaczony do stosowania w sieciach 3-fazowych o napięciu znamionowym 230V, 400V, 500V z izolowanym punktem neutralnym transformatora. Przy współpracy z łącznikiem głównym np. stycznik, zapewnia zablokowanie możliwości podania napięcia na kontrolowany odcinek sieci przy spadku wartości rezystancji izolacji poniżej $25k\Omega \pm 20\%$.

DANE TECHNICZNE:

Stopień ochrony obudowy
Napięcie znamionowe zasilania
Prąd ciągły styków wykonawczych
Rezystancja blokowania
Gabaryty
Masa

IP20
24V
6A
 $25k\Omega \pm 20\%$,
80mm x 30mm x 100 mm (wys. x szer. x głęb.)
0,12kg

BUDOWA

Układ wykonywany jest w obudowie o stopniu ochrony IP 20, przystosowanej do montażu na szynie TS-35.

Z obudowy wyprowadzone są poprzez złącza wtykowe następujące obwody:

- Zasilanie: zaciski 1-2
- Wejścia pomiarowe: zacisk 4 – uziemienie, zacisk 3 – obwód żyły pomocniczej przewodu gwiazdy diodowej USZ
- Dwa styki wykonawcze przełączane: zaciski 7, 8, 9, zaciski 10,11,12

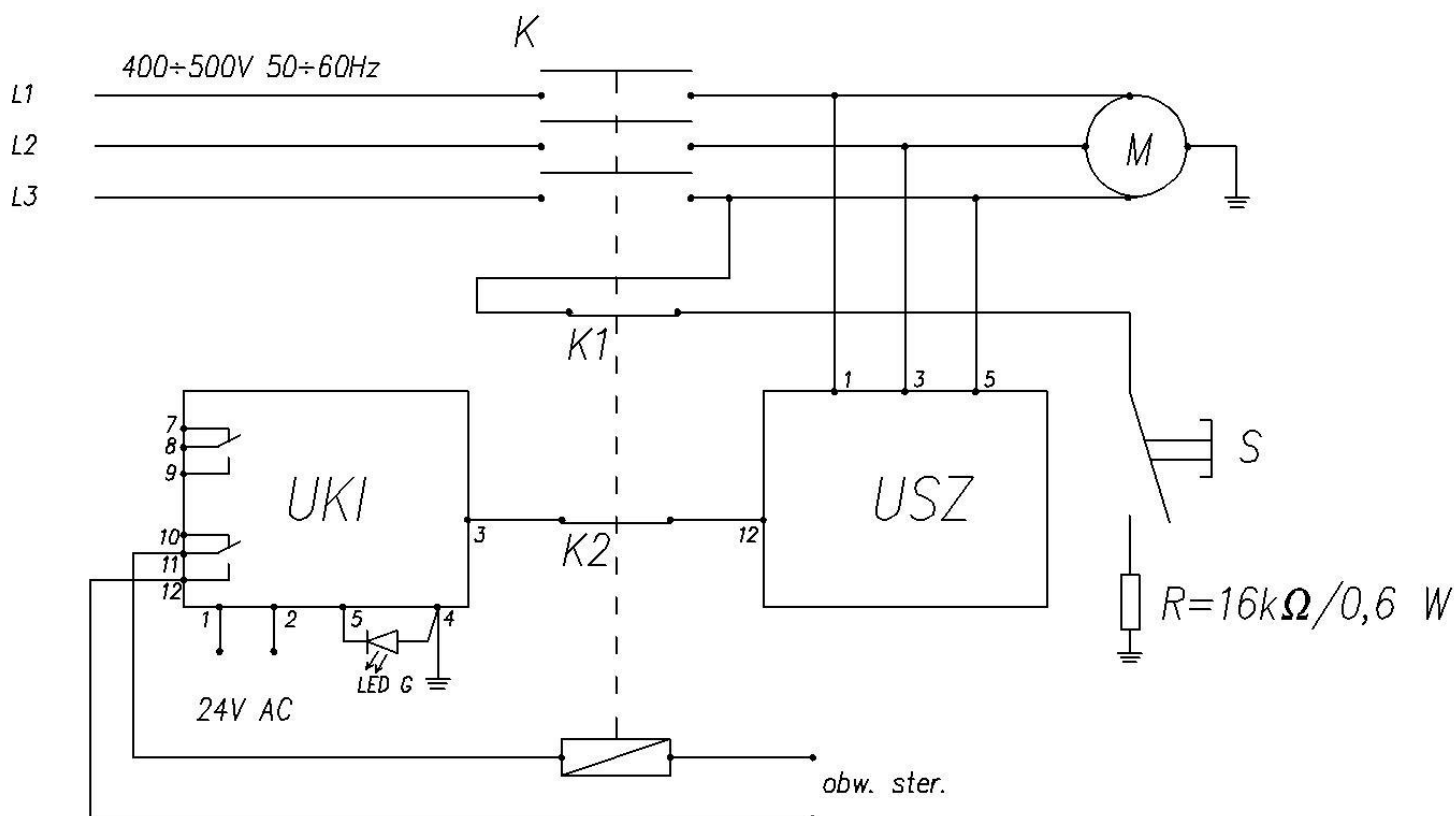
Układ posiada autokontrolę napięcia zasilania oraz diody luminescencyjne sygnalizujące stan pracy: czerwona-stan uziemienia zły-zadziałanie (odpad), zielona-stan uziemienia dobry.

OPIS DZIAŁANIA

Układ zasilany jest przez separujący transformator 24/24V. Dodatni biegun napięcia przyłączony jest do ziemi i przez rezystancję izolacji powraca na wejście układu progowego (członu pomiarowego).

Układ progowy wykrywa obniżenie rezystancji izolacji. W przypadku obniżenia wartości rezystancji izolacji poniżej $25k\Omega \pm 20\%$, następuje odzwbudzenie przekaźnika członu wykonawczego.

SCHEMAT IDEOWY



Zamówienia należy składać pisemnie lub faxem na adres:

 **Instal-Service PL**

Spółka z ograniczoną odpowiedzialnością
Spółka komandytowa

58-506 Jelenia Góra, ul. Wrocławska 15a
tel. (+48 075) 64-57-950
fax. (+48 075) 64-57-951
e-mail: instal@instal-service.pl